



CAMPARI BAR Instructions

WHO MATUREZ

Montageanleitung

Bitte vor der Montage aufmerksam lesen und aufbewahren!

Instructions for assembly

Please read these instructions carefully before going any further, and keep them in a safe place for future reference!

Instructions de montage

À lire attentivement avant le montage et à conserver!

Istruzioni di montaggio

Prima del montaggio, leggere attentamente le istruzioni e conservarle!

Deutsch Seite 5

English Page 8

Français Page 11

Italiano Pagina 14

Zeichnungen Seite 17

Drawings Page 17

Dessins Page 17

Disegni Pagina 17

CAMPARI BAR

Als Fußplatte wählte der Gestalter der Tischlampe, Raffaele Celentano, einen Teller aus der Colombina Kollektion von ALESSI, entworfen von Doriana und Massimiliano Fuksas. Verschiedene Schälchen aus der ALESSI Colombina Collection eignen sich hervorragend als zusätzliches Gestaltungselement und vervollständigen die Assoziation mit dem in Italien üblichen Aperitivo.

Aufstellen und Einrichten

Achtung: Schließen Sie die Lampe erst nach dem Aufstellen an das Netz an.

Stellen Sie die Leuchte auf einen ebenen Untergrund. Achten Sie darauf, dass das Netzkabel flach unter der Fußplatte verläuft und die Leuchte fest auf allen Stellfüßen steht.

Einsetzen des Leuchtmittels

Entfernen Sie die Blende (4), indem Sie den Steckverschluss vorsichtig aushaken. Fädeln Sie das Leuchtmittel (2) von der Seite, unterhalb des oberen Rings in die Fassung (3) und schrauben Sie es fest.

Wichtig: Verwenden Sie ausschließlich Leuchtmittel, der Baugrößen A55 oder G45

Stecken Sie anschließend die Blende (4) an ihren Platz und haken sie die Enden wieder ineinander. ①

Einsetzen der Campari-Soda-Flaschen

Setzen Sie den Flaschenträger so auf den oberen Ring (6), daß der Verdrehschutz (seitliche Lasche) zwischen zwei Flaschenstützen (5) liegt. Hängen Sie die Flaschen (mit der schmalsten Stelle des Flaschenhalses) in den Flaschenträger ein. ①

Legen Sie den Glasblock (7) von oben auf die Öffnung des Flaschenträgers.

Achtung: Die Glas-Eiswürfel erwärmen sich beim Betrieb der Leuchte.

Ein-/Ausschalten

Das Ein- und Ausschalten erfolgt über den Zugschalter an der Leuchte.

Wechsel des Leuchtmittels

Achtung: Ziehen Sie den Netzstecker und lassen Sie die Lampe vollständig abkühlen.

Nehmen Sie den Glasblock (6) vom Flaschenträger und hängen Sie die Flaschen aus dem Flaschenträger aus. Heben Sie den Flaschenträger senkrecht nach oben ab. Entfernen Sie die Blende, indem Sie den Steckverschluß vorsichtig aushaken. Drehen Sie die defekte Birne aus der Fassung und entfernen sie.

Fädeln Sie das neue Leuchtmittel von der Seite, unterhalb des oberen Rings (4) in die Fassung und schrauben Sie es fest.

Stecken Sie anschließend die Blende wieder an ihren Platz und haken Sie die Enden wieder ineinander.

Pflege

Der Glas-Eiswürfelblock, der Flaschenträger und die Campari-Soda-Flaschen können abgenommen und unter fließendem Wasser gereinigt werden.

Wichtig: Setzen Sie diese Teile erst wieder auf die Leuchte, wenn sie vollständig getrocknet sind.

Technische Daten

100-240V 50/60Hz

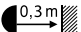
Leuchtmittel A55 (oder G45) Sockel E27 max. 60W

125V (US/JP Plug) Version,

Lieferung mit Adapter E27 auf G9 und Halogenstift G9 60W

Die Leuchte ist geeignet für Leuchtmittel der Energieklassen A++-E.

Dimmbar; Dimmer nicht enthalten.

 Mindestabstand zu brennbaren Flächen: 0,3 m

 Bei Bruch des äußeren Glaskolbens muss unbedingt ein neues Leuchtmittel eingesetzt werden.

Eventuell notwendige Reparaturen dürfen nur von einer Elektrofachkraft durchgeführt werden. Bei Schäden, die durch Nichtbeachten dieser Bedienungsanleitung, unsachgemäßer Inbetriebnahme und/oder baulicher Veränderung z.B. durch Fremdbauteile, Handhabung oder Fremdeingriff verursacht werden, erlischt der Garantieanspruch.

CAMPARI BAR

Raffaele Celentano, the designer of Campari Bar, chose as the lamp base a plate from the ALESSI Colombina Collection, designed by Doriana and Massimiliano Fuksas.

The ALESSI Colombina Collection also includes a variety of small snack dishes that can be combined with the lamp as an additional design element, highlighting the connection with the typical Italian aperitif.

Assembly and adjustment

Caution: Do not connect the lamp to the power supply until the assembly is completed.

Stand the lamp upright on a flat surface. Ensure that the mains lead lies flat under the base and that the lamp stands securely on all four feet.

Inserting the light bulb

Remove the cover (4) by carefully unhooking the plug lock. Thread the lamp from the side, below the upper ring into the socket and screw it tight. Then put the cover (4) back in place and hook the ends together again.

Important: Only use light bulbs in size not bigger than A55 or G45.

Inserting the Campari Soda bottles

Place the bottle holder on the upper ring (6), so that its retaining elements fit between the bottle supports (5). Hang the bottles (by the narrowest part of the neck) in the holder. Place the glass block (7) on the mouth of the bottle holder.

Caution: The glass ice-cubes heat up when the lamp is switched on.

Switch

Pull the cord to switch the lamp on or off.

Changing the bulb

Caution: Unplug the lamp and allow it to cool down completely.

Remove the glass block (6) and lift the bottles out of the holder.

Lift the holder away from the lamp. Replace the spent bulb (2) and reassemble the bottle holder as described in the section headed "*Inserting the Light bulb + Inserting the Campari Soda bottles*".

Cleaning

The ice-cube block, the bottle holder and the bottles can be removed and rinsed under running water.

Important: Do not replace these parts until they are completely dry.

Technical specification

100-240V 50/60Hz
 Bulb A55 (or G45) socket E27 max. 60W
 125V (US/JP Plug) Version,
 delivery with adapter E27 to G9 and halogen pin G9 60W.
 dimmable, dimmer not included

This luminaire is suitable for bulbs of the classes A++ - E



Minimum distance from combustibile surfaces:
 0,3 m



A replacement must be fitted in the event of
 damage to the outer bulb.

Any repairs that may become necessary must be carried out
 by a qualified electrician.

In case of damage caused by disregarding these operating
 instructions, improper commissioning and/or construction
 change, e.g. due to foreign components, handling or external
 interference, the warranty claim is void.

CAMPARI BAR

Le créateur de la lampe de table, Raffaele Celentano, choisit
 comme pied de lampe une assiette de la collection Colombina
 de ALESSI, conçue par Doriana et Massimiliano Fuksas.
 Plusieurs coupelles de la collection Colombina de ALESSI se
 prêtent parfaitement comme élément décoratif et permettent
 l'association avec l'aperitivo si apprécié en Italie.

Montage et installation

Attention: Raccordez la lampe au courant seulement après
 l'avoir montée correctement.

Poser la lampe sur une surface plane. Veiller à ce que le câble
 soit bien placé à plat sous la base de la lampe, et la lampe
 bien posée sur ses pieds de fixation.

Insertion de l'ampoule

Retirez le couvercle (4) en décrochant soigneusement le
 verrou de la prise. Enfiler la lampe (2) par le côté, sous
 l'anneau supérieur, dans la douille (3) et la visser. Remettez
 ensuite la couverture en place et accrochez les extrémités.

①

Important: Utiliser uniquement des ampoules qui ne
 touchent pas le portant à bouteille. (ampoule A55 ou G45
 recommandée)

Insertion des bouteilles de Campari Soda

Positionner bien le support à bouteille sur l'anneau du haut (6), afin que les languettes de positionnement se trouvent bien entre les étais des bouteilles (5). Accrocher les bouteilles (au niveau de la partie la plus fine du goulot) dans le support à bouteille. ①
Poser le bloc de glaçons (7) par le haut sur l'orifice du support à bouteille. ②

Attention: Les glaçons chauffent lorsque la lampe est allumée.

Allumer / Eteindre

L'interrupteur à tirette permet d'allumer et d'éteindre la lampe.

Remplacement de l'ampoule

Retirer la fiche de la prise de courant et laisser refroidir la lampe complètement!

Retirer du support à bouteille le bloc de glaçons (6) et les bouteilles. Enlever le support à bouteille (1) à la verticale par le haut.

Echanger l'ampoule (2) et remonter le support à bouteille – comme décrit dans le § "Insertion de l'ampoule + Insertion des bouteilles de Campari Soda".

Entretien

Le bloc de glaçons, le support à bouteille et les bouteilles de Campari Soda peuvent être retirés et nettoyés à l'eau.

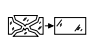
Important: Reposer ces pièces sur la lampe, uniquement si elles sont complètement sèches.

Données techniques

100-240V 50/60Hz
Ampoule A55 (oder G45) douille E27 max. 60W
125V (US/JP Plug) Version, Livraison avec adaptateur E27 à G9 et broche halogène G9 60W

Ce luminaire est compatible avec des ampoules des classes énergétiques A ++ -E.
Graduable, gradateur non inclus

 Distance minimale aux surfaces inflammables: 0,3 m

 Si l'ampoule est cassée, il faut absolument la remplacer.

Des réparations éventuellement nécessaires ne sont à effectuer que par un spécialiste.

En cas de dommages causés par le non-respect de ce mode d'emploi, une mise en service incorrecte et/ou une modification de la construction, par exemple en raison de composants étrangers, de manipulations ou d'interférences externes, le droit à la garantie est annulé.

CAMPARI BAR

Come base per la lampada da tavolo il suo ideatore, Raffaele Celentano, ha scelto un piatto della Colombina collection di Alessi, creata da Doriana e Massimiliano Fuksas.

Diverse coppette della Colombina collection di Alessi rappresentano un perfetto elemento aggiuntivo e rafforzano ulteriormente l'idea del classico aperitivo.

Posa e sistemazione

Attenzione: Collegare la lampada alla rete solo dopo aver terminato l'installazione.

Posare la lampada su una superficie orizzontale. Fare attenzione che il cavo di alimentazione sia posato in piano sotto la base e che la lampada poggi correttamente su tutti i piedini d'appoggio.

Inserimento della lampadina

Rimuovere il coperchio (4) sganciando con cautela il blocco della spina.

Infilare la lampada (2) dal lato, sotto l'anello superiore, nella presa e avvitare saldamente. Poi rimettere il coperchio in posizione e agganciare le estremità. ①

Importante: Impiegare esclusivamente lampadine che non tocchino il porta-bottiglie. (consigliata: A55 / G45)

Inserimento delle bottiglie Campari Soda

Applicare il porta-bottiglie sull'anello (6) in modo che le linguette di posizionamento siano disposte tra i supporti (5) delle bottiglie. Agganciare le bottiglie (con la parte più stretta del collo) nel porta-bottiglie. ①

Appoggiare il blocchetto in vetro (7) dall'alto sull'apertura del porta-bottiglie. ②

Attenzione: I cubetti di ghiaccio in vetro si riscaldano quanto la lampada è accesa.

Accendere / Spegnere

La lampada si accende e si spegne mediante l'interruttore a tirante della lampada.

Sostituzione della lampadina

Attenzione: Staccare la spina e attendere che la lampada sia completamente fredda.

Togliere il blocchetto di cubi di ghiaccio (6) dal porta-bottiglie e staccare le bottiglie.

Rimuovere il porta-bottiglie verso l'alto. Sostituire la lampadina (2) e riapplicare il porta-bottiglie come descritto al paragrafo "Inserimento della lampadina + Inserimento delle bottiglie Campari Soda".

Cura

Il blocchetto di cubi di ghiaccio in vetro, il porta-bottiglie e le bottiglie di Campari Soda possono essere rimossi e puliti sotto acqua corrente.

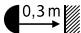
Importante: Riapplicare le parti della lampada soltanto quando sono completamente asciutte.


Dati tecnici

100-240V 50/60Hz
Lampadine A55 (o G45) portalampada E27 max. 60W
125V (US/JP Plug) Version,
Consegna con adattatore da E27 a G9 e perno alogeno G9 60W

Questo dispositivo è compatibile con lampadine di classi energetiche A ++ -E.

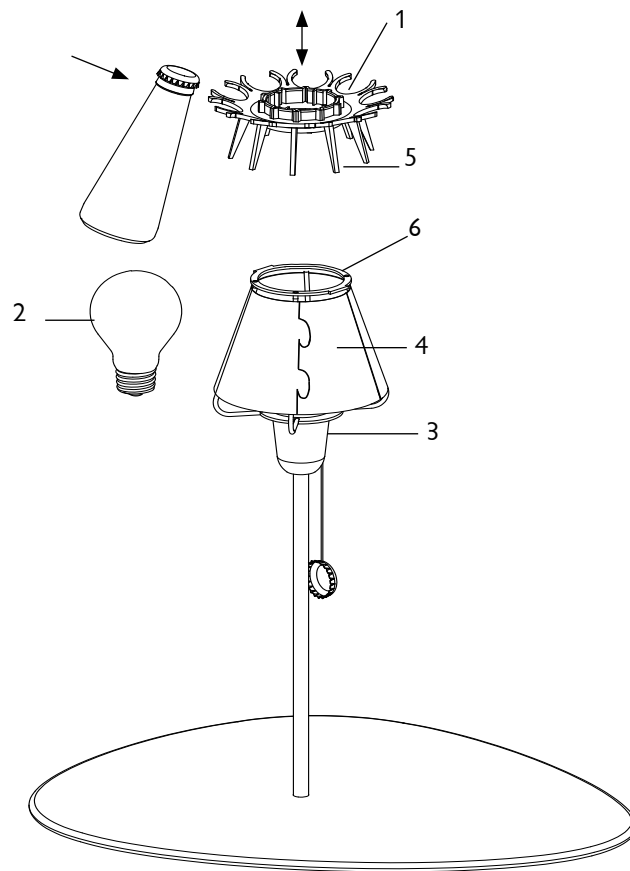
Dimmerabile, dimmer non incluso

 Distanza minima da superfici infiammabili: 0,3 m.

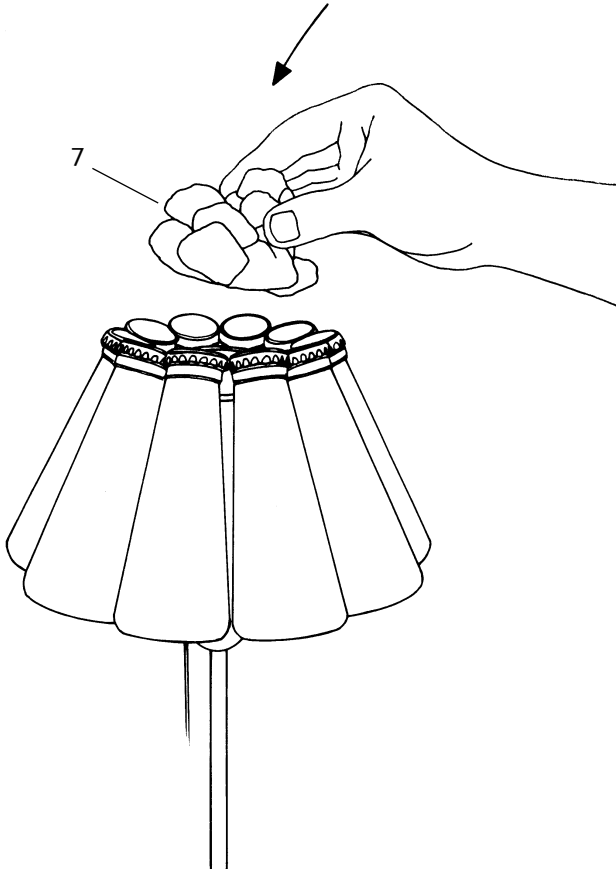
 In caso di rottura del bulbo in vetro esterno effettuare assolutamente la sostituzione della lampadina.

Eventuali riparazioni devono essere eseguite da un elettricista.
In caso di danni causati dall'inosservanza delle presenti istruzioni d'uso, da una messa in servizio e/o da una modifica costruttiva non corretta, ad es. a causa di componenti estranei, manipolazione o interferenze esterne, il diritto alla garanzia decade.

①



②



Ingo Maurer GmbH
Kaiserstrasse 47
D-80801 München
Tel. +49. 89. 381 606-0
Fax +49. 89. 381 606 20
info@ingo-maurer.com
www.ingo-maurer.com



Mai 2020

Made in Germany